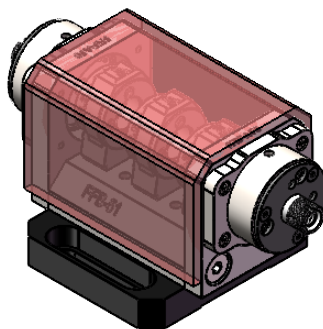
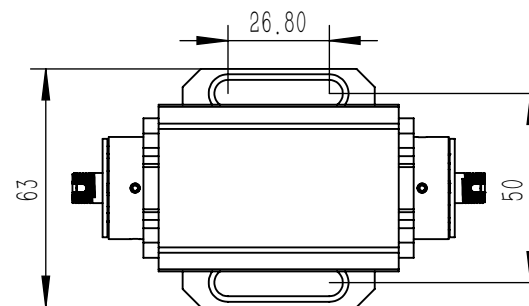
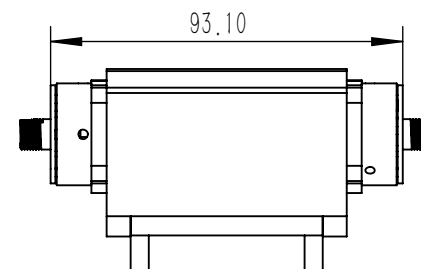
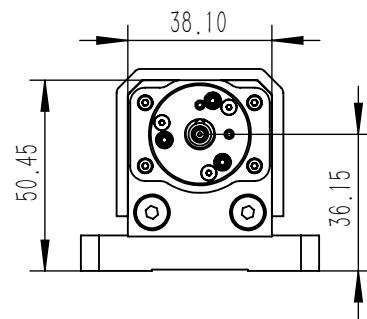


FPC-FFB-1550



零件代号

借(通)用件登记

旧底图总号

底图总号

签字

日期

标记	处数	分区	更改文件号	签名	年月日	阶段标记		质量	比例	1550nm偏振控制器套件
设计			标准化				0.546	1:2		
校核			工艺							FPC-FFB-1550
主管设计			审核							
			批准			共1张	第1张	版本		替代