



## 短脉冲高功率铒镱共掺光纤激光器

FLM-EDFL-C-PL-5KW-30

*Ins Pulsed Erbium and Ytterbium Codoped Fiber Lase*

## 产品特点

- ☑ ns 级高速脉冲（脉宽典型值 1ns）
- ☑ 主振荡器+功率放大器（MOPA）结构
- ☑ 高峰值脉冲光功率（> 5KW）
- ☑ 光功率可调（10-100%）
- ☑ 重复频率（1KHz-100KHz）
- ☑ 可选激光辐射波长（1545-1565nm）
- ☑ 优异的光束质量（ $M^2 < 1.5$ ）
- ☑ 可选光纤连接器或光准直器输出
- ☑ 可选非制冷结构或带制冷结构

## 应用领域

- 激光测距（Range-Finding）
- 三维激光扫描（3D scanning）
- 激光遥感（Telemetry）
- 激光测绘（Laser Mapping）
- 激光雷达（LIDAR）

FLM-EDFL-C-PL-5KW-30ns 是一款基于 ns 级高速种子激光器+双包层光纤功率放大器（MOPA）结构的脉冲光纤激光器。特有的 ns 级高速脉冲发生器可产生脉冲持续时间达 1ns 的高速种子激光，并可对脉冲宽度进行连续调节；双包层铒镱共掺光纤、高效率泵浦功率耦合技术、长寿命多模泵浦激光器，保证了光脉冲高峰值功率；可提供制冷或非制冷两种规格产品，工作温度范围（制冷）可达-5℃~+55℃；非制冷结构缩减了外形尺寸，节省空间，适用于对体积、重量要求严格的应用场合；整机结构紧凑、转换效率高、使用寿命长、免维护等特点，便于实际使用。



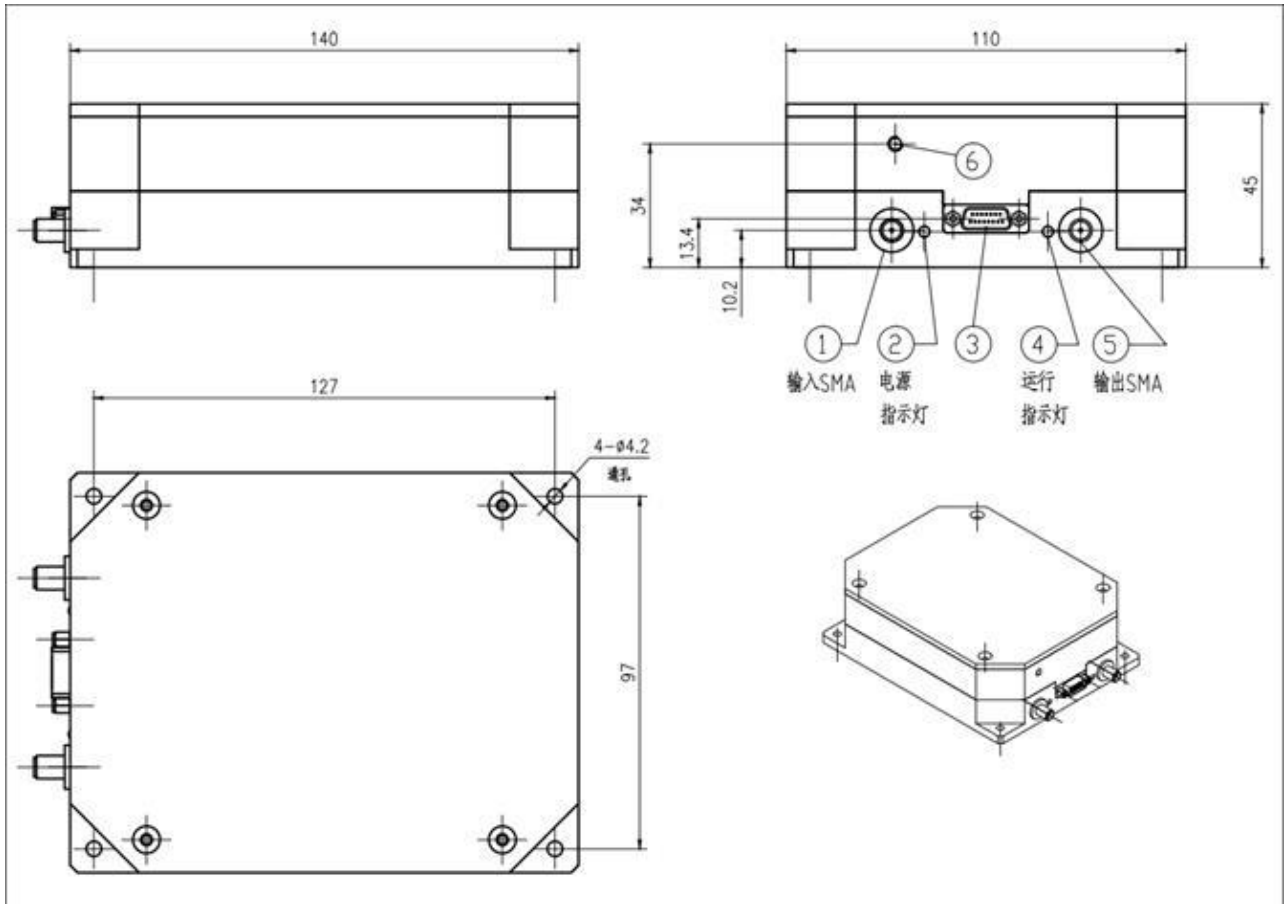
## 性能指标

性能参数	最小值	典型值	最大值	备注
中心波长 (nm)	1545		1565	
光谱宽度 (nm)		4	6	
峰值光功率 (KW)		1	5	@ 1ns / 10KHz
平均输出功率 (W)	1		3.5	
脉冲宽度范围 (ns)	1		30	
脉冲重复频率 (KHz)	1		100	
输出光隔离度 (dB)	30			
光功率不稳定性 (%)			5%	
功率调谐范围 (%)	10		100	
光束质量 (M <sup>2</sup> )			1.5	
输出方式	FC 连接器 / 光准直器			准直器规格可选
输出光纤 (缆) 长度	900um外径PVC套管 (1米) 或定制			
光纤 (缆) 最小弯曲半径	30mm			
<b>冷却方式</b>	<b>非制冷</b>			
电源类型	DC 9~28V			推荐12V供电
工作温度范围	+10°C ~ +30°C			
储存温度范围	-10°C ~ +70°C			
相对湿度	5~85 % (RH)			
尺寸 (L×W×H mm)	140×110×45			

注：非制冷结构的工作温度范围可扩宽，请与我们的技术人员联系确认您的具体需求。



## 外形尺寸 - 非制冷



## 测试图谱

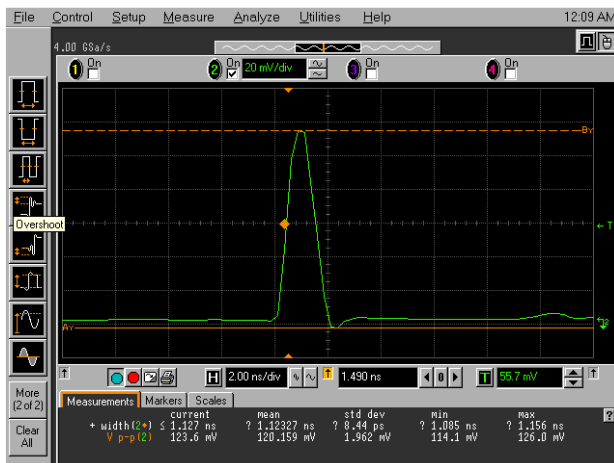


图 1. 峰值光功率 1 kW (1ns) 单脉冲波形图

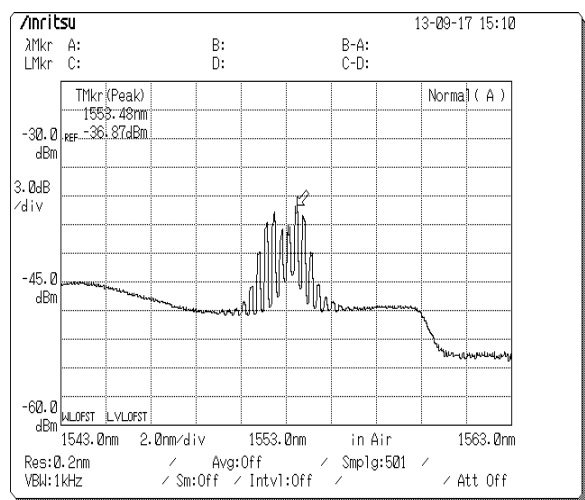


图 2. 峰值光功率 1 kW (1ns) 光谱图



---

## 设备与人身安全使用信息

### ESD Protection

The laser diodes and photodiodes in the module can be easily destroyed by electrostatic discharge. Use wrist straps, grounded work surfaces, and anti-static techniques when operating this module. When not in use, the module shall be kept in a static-free environment.



### Laser Safety

The module contains class 3B laser source per CDRH, 21CFR 1040.10 Laser Safety requirements. The module is Class IIIB laser products per IEC 60825-1:1993.



---

*OPEAK OptoElectronics Technology Co., Ltd.*

*102 Gate2, Building-4 Hi-Tech Innovation-base, No. 16 Hi-Tech Developing Road 5 Huayuan (Outer Ring)-New Industrial Park,  
Tianjin City, 300392, Peoples Republic of China*

*Tel: +8622-87899303/87898266 Fax: +8622-87898266*

*<http://www.opeak.com.cn>*